

This Page Is Inserted by IFW Operations
and is not a part of the Official Record

BEST AVAILABLE IMAGES

Defective images within this document are accurate representations of the original documents submitted by the applicant.

Defects in the images may include (but are not limited to):

- BLACK BORDERS
- TEXT CUT OFF AT TOP, BOTTOM OR SIDES
- FADED TEXT
- ILLEGIBLE TEXT
- SKEWED/SLANTED IMAGES
- COLORED PHOTOS
- BLACK OR VERY BLACK AND WHITE DARK PHOTOS
- GRAY SCALE DOCUMENTS

IMAGES ARE BEST AVAILABLE COPY.

**As rescanning documents *will not* correct images,
please do not report the images to the
Image Problem Mailbox.**

⑱ 日本国特許庁 (JP)

⑩ 特許出願公開

⑫ 公開特許公報 (A)

昭58—50577

⑤ Int. Cl.³
G 09 F 9/00
H 01 L 33/00

識別記号 庁内整理番号
6865—5C
6931—5F

⑬ 公開 昭和58年(1983)3月25日

発明の数 1
審査請求 未請求

(全 5 頁)

⑭ ディスプレイ装置

⑯ 特 願 昭56—148840
⑰ 出 願 昭56(1981)9月22日
⑱ 発 明 者 市川修
川崎市幸区小向東芝町1東京芝
浦電気株式会社総合研究所内

⑲ 発 明 者 定政哲雄
川崎市幸区小向東芝町1東京芝
浦電気株式会社総合研究所内
⑳ 出 願 人 東京芝浦電気株式会社
川崎市幸区堀川町72番地
㉑ 代 理 人 弁理士 則近憲佑 外1名

明 細 書

1. 発明の名称 ディスプレイ装置

2. 特許請求の範囲

裏面に入出力端子を備え、正面にマトリクス結線を施した絶縁基板の正面にLEDベレットとICベレットを搭載した偶成集積回路形のディスプレイ装置に於いて、前記絶縁基板上に形成した第1の配線体と、該第1の配線体上の所定位置に電気的接続固着した複数の金属柱と、前記第1の配線体上に配列接続固着した複数のLEDベレットと、前記第1の配線体上あるいは前記絶縁基板上に固着した単数もしくは複数の集積回路ベレットと、前記金属柱、LEDベレット及びICベレットの表面が露出するように前記絶縁基板上に形成した絶縁樹脂と、該絶縁樹脂の表面上に形成した第2の配線体とを具備したことを特徴とするディスプレイ装置。

3. 発明の詳細な説明

本発明は発光ダイオード(LED)を用いたディスプレイ装置の構造に係わり、特に同一基板上

にこのLEDを駆動させる為の集積回路(IC)を搭載したディスプレイ装置に関するものである。

同一基板上に複数個のLEDベレットをマトリクス配列して英数字やグラフィック表示するディスプレイ装置が近年多く出現している。一般的にこれらのマトリクス形ディスプレイ装置の構造は基板周囲に入出力端子が設けられているもので、画素の数が増すにつれてこの入出力端子の数が多くなる。しかし、これらのディスプレイ装置を使う際にとってこの入出力端子の数が多いたまこのディスプレイ装置を動作させる外部機能回路との接続結線がやつかいになる。

そこで使用する際にとって使いやすくするにはこのディスプレイ装置の入出力端子を少なくすることが望まれ、この為には例えばディスプレイ装置内にマトリクス結線を動作させる駆動回路が組み込まれたものが良い。

同一基板上に駆動回路用のICを備えたディスプレイ装置が既に商品化されているがこれは例えば5×7画素の表示で、又画素の間隔も広い。し

のしなかつたことによる音響減衰や各種の制御機構の端未表示として扱わず記号や文字、あるいはグラフィックのディスプレイ装置に必要性が高まり、こうした条件を満足する為に画素密度が高く画素数の多いディスプレイ装置が要求されて来ているのが現状である。ところで、上記した5×7画素等のディスプレイ装置の組み立て方法はいずれもワイヤボンディング技術を用いて構成したものであつて製造上の作業性、歩留り等の点でかならずしも安価な製品とならない。実開昭48-

147438号公報に記載の発光表示装置は上記したワイヤボンディング技術を不要とした新しい配線技術の採用であり、ディスプレイ装置の信頼性、価格の低廉化をねらいとしたものである。この構造を第1図を用いて簡単に説明すると、1は絶縁性基板、2はその基板上に形成されたカソード配線体、3はカソード配線体上に導電性ペースト4で固着されたLEDペレットで、各々のLEDペレットを絶縁性樹脂5の表面が平坦となるように埋設し、アノード配線体6を表面に形成した構造

となつている。この場合絶縁性樹脂5の形成には熱可塑性樹脂例えばポリプロピレン・エチレン・プロピレンを用い、表面側から樹脂表面が平坦となるように加圧するのが一般的方法である。

しかし、このワイヤボンディングを必要としない構造でLEDとICや他の部品を同一基板上に搭載し一つの機能ディスプレイ装置を作るにはいくつかの問題が生じる。まずそのひとつには一般的に言われるICの構造はプレーナ型でありICペレットの表面部分に主要な入出力端子が設けられていて裏面部分は接地や電源あるいは電氣的に不要である。一方LEDペレットの構造は表面部分に光をさえぎらない程度の大きさをもつアノード電極があり、裏面には、カソード電極が設けられていて通常は裏面のカソード側が基板側に接着され電氣的に接続される。このように、異なる電極構造をもつたペレットを同一表面上で結集する構造は極めて複雑になる。

次にもうひとつの問題には、機能回路の異なるICペレット相互あるいは、ICペレットとLED

ペレットとの厚みの違いによつて生じるペレット及び樹脂表面との段差があげられる。この段差の大きさは表面上に電極相互の結集を司る表面配線層に大きく影響しディスプレイ装置の欠陥となつて現われる。こうした樹脂とペレット段差を無くす試みがあり、例えば第2図(a)に示すようにICペレット321及び322を基板1側に直接固着せず樹脂5の表面側でICペレット321及び322が統一されるように工夫した例や、第2図(b)に示すように、基板11にやわらかい金属例えばアルミニウムを用い加熱加圧してICペレット321及び322の一部をこの金属基板11内に埋め込んで表面部分を平坦化する例がある。しかしこれらの方法はいずれもLEDペレットの表面、裏面の電極構造や、GaPで作られたLEDペレット結晶の硬さはシリコンを用いたICペレットと違いもろい等から上記したような工夫は通用出来なかつた。

本発明は上記した従来の欠点に対処しなされたもので、マトリクス配列された複数のLEDと、このLEDを駆動するICを同一基板上に搭載し

た使いやすいディスプレイ装置を提供するものである。

即ち、導電性ペースト量の制御と平行平板の押圧接着の採用により厚さの異なる各種のペレット相互平面を統一する工夫と、絶縁基板上の配線と樹脂表面上に形成する表面配線とを接続する為の金属柱を採用することによつてLEDと駆動回路用ICを同一基板上に搭載した安価で信頼性の高いディスプレイ装置が得られるものである。

以下本発明の実施例について第3図～第5図を説明する。

第3図及び第4図は8×8個のLEDをマトリクス配列し、これを動作させる駆動回路ICとで組み合せたディスプレイ装置の全体構成を示す概略図である。まず第3図に於いて電源40、接地50、データ信号60、タイミング信号70がふたつのIC20及びIC30にそれぞれ入力されている。IC20はシフトレジスタ201と8行8列のスタティックラム等の記憶回路202と電流増幅回路203とで構成され、IC30はデコード回路301と電流増幅回

路302とで構成されていてそれぞれLED表示部10に接続している。この一連の動作は、まず外部機器からのデータ信号60がIC20のシフトレジスタ201に入力され整理される。次にタイミング信号70によつて記憶回路202に送られ 8×8 のデータが順次記憶される。この記憶回路202のデータは電流増幅回路203に送られてLEDを効率よく光らす為に電流の増幅が行なわれLED表示部10に送られる。一方タイミング信号70はIC30にも入力され記憶データと同期して8本の走査線を順次切り換えるデコーダ回路301と、この8本の走査線を電流増幅回路302に送つてそれぞれ電流増幅してLED表示部10からの電流を受ける仕組みになっている。

第4図は第3図に対応したディスプレイ装置をひとつの基板内に組み込んだ場合の構造を示す断面図である。この第4図について簡単に説明すると、まず絶縁基板1がありこの絶縁基板1の表面には第1の配線体2が、又裏面には入出力端子7が具備されている。又、基板を貫通した接続穴8が設

けられていて入出力端子7と第1の配線体2とをつなぐ構造となっている。一方表面にはLEDペレット31、ICペレット32、及び金属柱33がそれぞれ第1の配線体2の所定の位置に配線され電気的に固定される。これらのLEDペレット31、ICペレット32、及び金属柱33の表面が露出する形状で基板表面を覆う可視透明の樹脂を形成する。次にこの樹脂の表面上にLEDペレット31、ICペレット32、及び金属柱33を電気的に接続する第2の配線体6を設けてディスプレイ装置を構成したものである。

第5図(a)、(b)、(c)を用いて第4図の構造を得る製造工程の実施例を併わしく説明する。

まず(a)に於いてアルミナ等からなる $0.5 \sim 2 \mu\text{m}$ 厚のシート状セラミック基板に貫通孔を設け、この貫通孔にAuペースト等の金属を埋め込んだのち焼成する処理を施して接続穴8をもつ絶縁基板1を形成する。次にAuペースト等の印刷により $0.5 \sim 5 \mu\text{m}$ 厚の第1の配線体2を形成する。

次に接続穴8に位置した基板1の裏面側に例え

ば銀ロウ(図示せず)により約 $500 \mu\text{m}$ 直径、長さ 5mm のKOVにAuメッキが施された入出力端子7を接続する。次にこのようにして作られた基板を用いて各製品の組立てが行なわれる。まず第1の配線体2の所要部分にスクリーン印刷法を用いて導電性ペースト例えば銀ペーストのパターン4を形成する。

(b)は例えば厚さおよそ $50 \mu\text{m}$ のポリイミド樹脂からなる支柱体に厚さおよそ $20 \mu\text{m}$ のシリコン系粘着剤を一体化して成る粘着シート9にLEDペレット31、ICペレット32、金属柱33をそれぞれ表面となる面が上になるように配列保持する。次に各部品を配列保持した粘着シート9を上記した基板1上に運び第1の配線体2のパターンと各部品を位置合せして接触する。次に粘着シート9の表面上より平行平板(図示せず)により強く押圧して熱処理を施し銀ペースト4を硬化させてLEDペレット31、ICペレット32及び金属柱33を基板1上に固着する。

次に(c)は粘着シート9と基板1のすき間に絶縁

樹脂例えばエポキシ5をしみ込ませて硬化させる。次いでこの粘着シート9をはがし、真空蒸着、電気メッキ及び写真蝕刻工程を用いておよそ 1000Å のチタンとおよそ $10 \mu\text{m}$ の銅からなる第2の配線体6をエポキシ5の表面に形成してディスプレイ装置を完成する。

以上説明したように本発明の構造を適用することによつてディスプレイ装置の製造工程を大幅に短縮できる。これはディスプレイ装置の面積、面積密度が高くなるにつれて効果は大きい。

又、例えば銀ペーストやハンダを用いてLEDペレットを基板に固着したり、その他の処理に於いてLEDペレットの電極表面に油脂や他の被膜が付着してしまいワイヤボンディングの際にワイヤはがれ等の問題を起していたが本発明の配線処理を用いる事によつて解決できる効果も大きい。

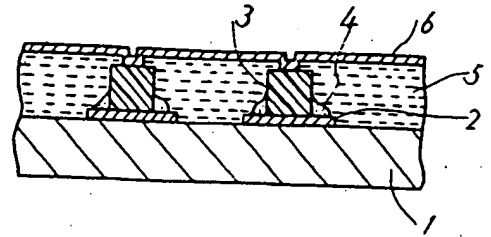
4. 図面の簡単な説明

第1図及び第2図(a)、(b)は従来のディスプレイ装置の構造とその問題点を示す断面図である。第3図は本発明の実施例に用いたディスプレイ装置

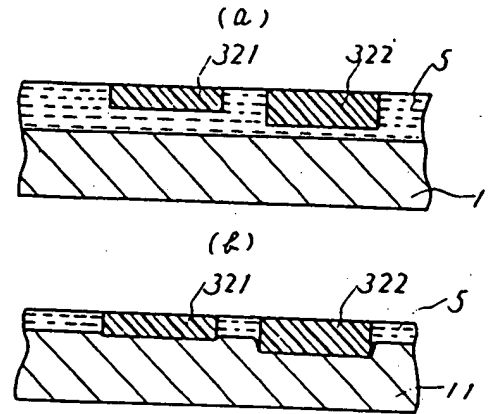
の概略図、第4図は本発明の構造を示す実体斜視図、第5図(a)~(c)は本発明の構造を作る工程を示す工程断面図である。

- 1…基板
- 2…第1の配線体
- 31…LEDパレット
- 32…ICパレット
- 33…金属柱
- 4…導電性ペースト
- 5…絶縁樹脂
- 6…第2の配線体
- 7…入出力端子
- 8…接続穴
- 9…接着シート
- 10…LED表示部
- 20,30…駆動IC

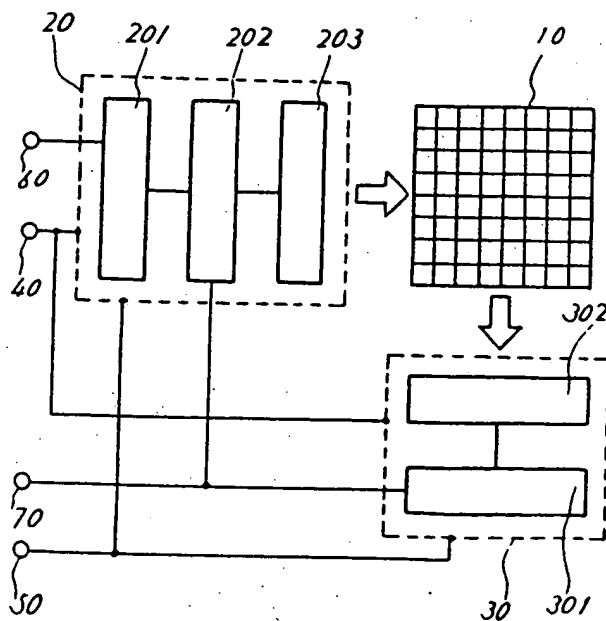
第1図



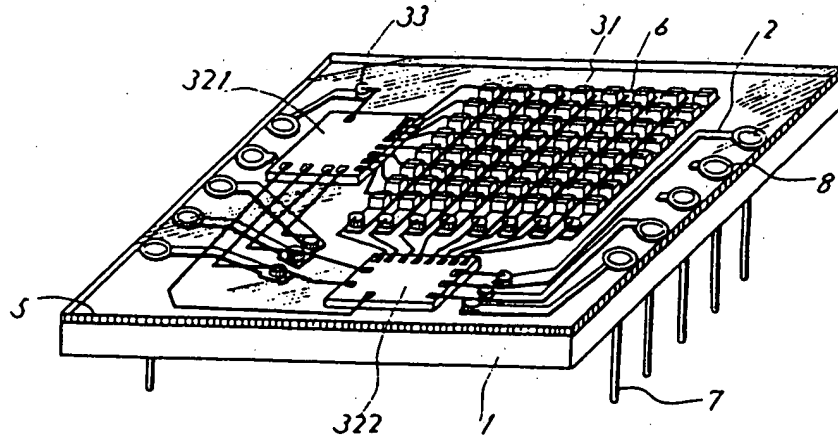
第2図



第3図



第 4 圖



第 5 圖

